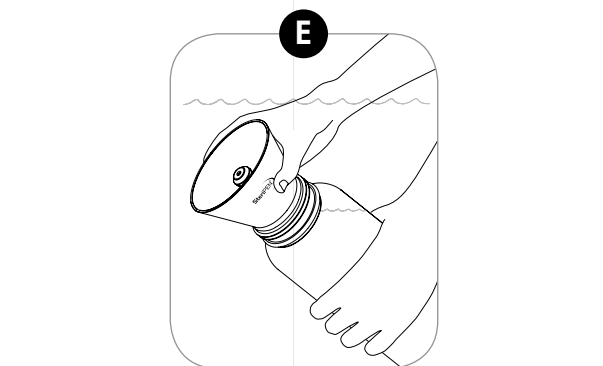
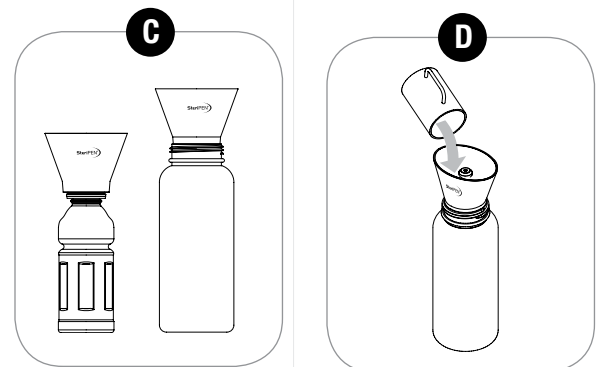
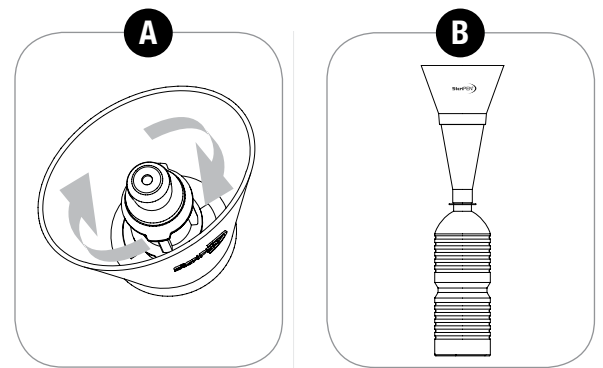
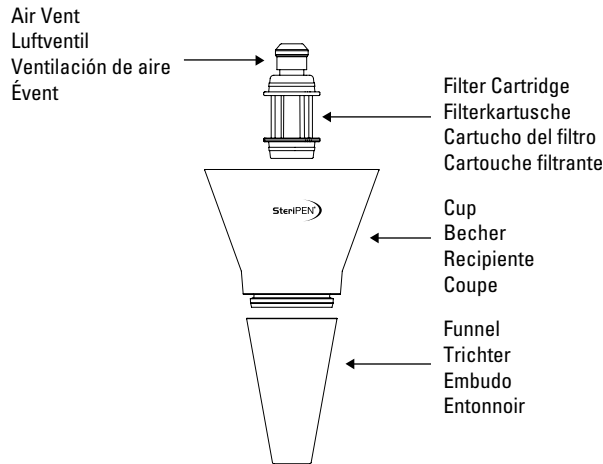




FitsAll Filter User's Guide



FitsAll Filter Components FitsAll-Filterkomponenten Componentes del Filtro FitsAll Éléments du Filtre FitsAll



FitsAll Filter User's Guide

Gebrauchsanleitung für den FitsAll-Filter

Guía del Usuario del Filtro FitsAll

Guide de l'utilisateur pour Filtre FitsAll

FitsAll Filter User's Guide

The SteriPEN® FitsAll Filter is designed to remove large particulate matter from drinking water. The FitsAll Filter fits snugly in a variety of bottles— from narrow-mouth bottles such as soft-drink-type beverage bottles to wide-mouth bottles such as Nalgene® bottles.

The FitsAll Filter can filter water via two methods: **POUR-THROUGH** and **IMMERSION**.

The FitsAll Filter also serves as an **adapter** for use with SteriPEN® Journey^{LD}, SteriPEN® Traveler and SteriPEN® Classic water purifiers. The FitsAll Cup is designed to fit on the rim of Klean Kanteen® and Gatorade®-type bottles and it also fits tightly inside wide-mouth water bottles.

POUR-THROUGH filtering for (A) narrow-mouth bottles or (B) wide-mouth bottles (mouth size 20mm (0.79in.) to 55mm (2.16 in.)).

- 1 Insert the Filter Cartridge into the opening in the FitsAll Cup— with air vent up. Twist filter cartridge to lock in place and pull air vent valve open (see diagram A).
- 2A Narrow-Mouth Bottles: Insert the FitsAll Filter Cup & Funnel into the bottle; push down to form a tight fit. Note: the Cup & Funnel snap together (see diagram B).
- 2B Wide-Mouth Bottles: Insert the FitsAll Filter Cup (only) into the bottle; push down to form a tight fit. On Klean Kanteen® and Gatorade® -type bottles, the FitsAll Filter fits on the rim (see diagram C).
- 3 Pour water through filter cartridge until bottle is filled to desired level (see diagram D).
- 4 Remove FitsAll Filter assembly from bottle. Remove cartridge from filter base and wipe away or rinse particulates from the cartridge & inside the Cup. After cleaning, screw cartridge back into Cup (see Storage section).

Note: SteriPEN® Journey^{LD}, SteriPEN® Traveler and SteriPEN® Classic water purifiers can directly purify water in narrow-mouth bottles and most canteens—read purifier's user's guide for instructions.

IMMERSION filtering for (A) narrow-mouth bottles* or (B) wide-mouth bottles (mouth size 20mm (0.79in.) to 55mm (2.16 in.)) (Complete Steps 1-2 described in the Pour-through method).

- 3 Immerse the bottle and FitsAll Filter—Filter with open air vent should be angled towards surface of water. Both hands may be required (see diagram E).
- 4 Once bottle is filled to desired level, remove from water and thoroughly wipe away droplets from filter base and drinking surfaces of bottle.
- 5 Remove FitsAll Filter assembly from bottle. Remove cartridge from filter base and wipe away or rinse particulates from the cartridge & inside the Cup. After cleaning, screw cartridge back into Cup (see Storage section).

Tip: If flow rate seems slow, submerge the cartridge and rub the mesh screen until it becomes thoroughly saturated.

Package Contents:

FitsAll Filter base (Cup & Funnel), Filter Cartridge, User's Guide

Note: Replacement Filter Cartridges are available at SteriPEN® retailers.

Product Features:

- 40x40 micron durable nylon screen
- Compact nested storage
- Fits narrow-mouth bottles up to and including wide-mouth water bottles (bottle openings ranging from 20mm (.79 in.) to 55mm (2.16 in.))
- Cup serves as adapter on Klean Kanteen®, Gatorade®-type and wide-mouth water bottles

Gebrauchsanleitung für den FitsAll-Filter

Der SteriPEN® FitsAll-Filter wurde dazu entwickelt, grobe Partikel aus dem Trinkwasser zu filtern. Der FitsAll-Filter passt perfekt auf verschiedene Flaschenarten—von enghalsigen Flaschen, wie sie beispielsweise für Erfrischungsgetränke benutzt werden, bis zu weithalsigen Flaschen wie den Nalgene®-Flaschen.

Der FitsAll-Filter kann Wasser auf zweierlei Art filtern: **PER DURCHLAUF UND DURCH EINTAUCHEN**.

Der FitsAll-Filter dient außerdem als **Adapter** zur Verwendung mit den Wasserentkeimern SteriPEN® Journey^{LD}, SteriPEN® Traveler und SteriPEN® Classic. Der Becher des Filters wurde so gestaltet, dass er sich auf den äußeren Rand von Klean Kanteen® und Gatorade®-ähnlichen Flaschen aufsetzen und sich zugleich in weithalsige Wasserflaschen einsetzen lässt.

Durchlauffilterung für (A) enghalsige Flaschen oder (B) weithalsige Flaschen (mit einer Öffnung von 20 bis 55 mm).

- 1 Filterkartusche in die Öffnung des FitsAll-Bechers einführen—mit Luftventil nach oben. Filterkartusche drehen, bis sie einrastet, und Luftventil öffnen (siehe Abbildung A).
- 2A Enghalsige Flaschen: FitsAll-Filter-Becher & Trichter in die Flasche einführen; nach unten drücken, bis sie fest sitzen. Anmerkung: Becher & Trichter rasten ineinander ein (siehe Abbildung B).
- 2B Weithalsige Flaschen: (Nur) den FitsAll-Filter-Becher in die Flasche einführen; nach unten drücken, bis er fest sitzt. Bei Klean Kanteen® und Gatorade®-ähnlichen Flaschen passt der FitsAll-Filter auf den Rand (siehe Abbildung C).
- 3 Wasser durch die Filterkartusche gießen, bis die Flasche zur gewünschten Höhe gefüllt ist (siehe Abbildung D).
- 4 FitsAll Filter-Komponenten von der Flasche entfernen. Kartusche von der Filterbasis entfernen und Partikel von der Kartusche & der Innenseite des Bechers abwischen oder abspülen. Nach der Reinigung, die Kartusche wieder in die Basis schrauben (siehe „Aufbewahrung“).

Anmerkung: Die Wasserentkeimer SteriPEN® Journey^{LD}, SteriPEN® Traveler und SteriPEN® Classic können Wasser direkt in enghalsigen Flaschen und den meisten Feldflaschen entkeimen—genaue Anweisungen finden Sie in der Gebrauchsanleitung für den Entkeimer.

Eintauchfilterung für (A) enghalsige Flaschen* oder (B) weithalsige Flaschen (mit einer Öffnung von 20 bis 55 mm) (Schritte 1-2 wie in der Durchlaufmethode beschrieben)

- 3 Flasche und FitsAll-Filter in Wasser eintauchen—der Filter mit offenem Luftventil sollte zur Wasseroberfläche hin ausgerichtet sein. Sie benötigen eventuell beide Hände (siehe Abbildung E).
- 4 Wenn die Flasche bis zur gewünschten Höhe gefüllt ist, sie aus dem Wasser nehmen und Wassertropfen gründlich von der Filterbasis und den Trinkoberflächen der Flasche abwischen.
- 5 FitsAll Filter-Komponenten von der Flasche entfernen. Kartusche von der Filterbasis entfernen und Partikel von der Kartusche & der Innenseite des Bechers abwischen oder abspülen. Nach der Reinigung, die Kartusche wieder in die Basis schrauben (siehe „Aufbewahrung“).

Tip: Falls der Wasserdurchfluss langsam erscheint, Kartusche eintauchen und Gewebe reiben, bis es voll durchtränkt ist.

Packungsinhalt:

FitsAll-Filterbasis (Becher & Trichter), Filterkartusche, Gebrauchsanleitung

Anmerkung: Ersatz-Filterkartuschen sind erhältlich bei SteriPEN®-Händlern.

Produktmaterial:

- 40x40 Mikrometer dauerhaftes Nylongewebe
- Kompakt verschachtelte Aufbewahrung
- Passt auf enghalsige Flaschen bis zu und einschließlich weithalsiger Wasserflaschen (mit einer Öffnung von 20 bis 55 mm)
- Becher dient als Adapter auf Klean Kanteen®, Gatorade®-ähnlichen und weithalsigen Wasserflaschen

Guía del Usuario del Filtro FitsAll

El Filtro FitsAll SteriPEN® fue diseñado para eliminar materia en grandes partículas del agua potable. El Filtro FitsAll se ajusta adecuadamente a diversas botellas; desde las de boca angosta, tales como las botellas de bebidas sin alcohol, a las de boca ancha, tales como las botellas Nalgene®.

El Filtro FitsAll es capaz de filtrar el agua mediante dos métodos: **VERTIMIENTO E INMERSIÓN**.

El Filtro FitsAll también sirve como **adaptador** para ser usado con los purificadores de agua SteriPEN® Journey^{LD}, SteriPEN® Traveler y SteriPEN® Clásico. El Recipiente del Filtro FitsAll fue diseñado para ajustarse al borde de las botellas tipo Klean Kanteen® y Gatorade® y también se ajustará adecuadamente a las botellas de agua de boca ancha.

Filtrado de vertimiento para (A) botellas de boca angosta o (B) botellas de boca ancha (tamaño de boca de 20mm (0,79 pulgadas) a 55mm (2,16 pulgadas)).

- 1 Inserte el Cartucho del Filtro en la abertura del Recipiente FitsAll, con la ventilación de aire hacia arriba. Gire el cartucho para asegurarlo en su posición y tire de la válvula de ventilación de aire para abrirla (consulte el diagrama A).
- 2A Para botellas de boca angosta: inserte el Recipiente y el Embudo del Filtro FitsAll en la botella; presione hacia abajo para lograr un ajuste hermético. Nota: el Recipiente y el Embudo se acoplan a presión (consulte el diagrama B).
- 2B Para botellas de boca ancha: inserte el Recipiente (únicamente) del Filtro FitsAll en la botella; presione hacia abajo para lograr un ajuste hermético. En las botellas del tipo Klean Kanteen® y Gatorade®, el Filtro FitsAll se ajusta al reborde (consulte el diagrama C).
- 3 Vierta el agua a través del cartucho del filtro hasta llenar la botella al nivel deseado (consulte el diagrama D).
- 4 Retire el montaje del Filtro FitsAll de la botella. Retire el cartucho de la base del filtro y limpie o enjuague las partículas del mismo y del interior del Recipiente. Después de la limpieza, vuelva a enroscar el cartucho en el Recipiente (consulte la sección de Almacenamiento).

Nota: los purificadores de agua SteriPEN® Journey^{LD}, SteriPEN® Traveler y SteriPEN® Clásico pueden purificar agua directamente en las botellas de boca angosta y la mayoría de las cantimploras. Consulte la guía del usuario del purificador para obtener las instrucciones.

Filtrado de inmersión para (A) botellas de boca angosta* o (B) botellas de boca ancha (tamaño de boca de 20mm (0,79 pulgadas) a 55mm (2,16 pulgadas)). (Complete los Pasos 1 y 2 que se describen en el método de Vertimiento).

- 3 Sumerja la botella y el Filtro FitsAll; el filtro con la ventilación de aire abierta debe estar orientado hacia la superficie del agua. Puede ser necesarias ambas manos (consulte el diagrama E).
- 4 Una vez que se llenó la botella al nivel deseado, retire del agua y seque cuidadosamente todas las gotas de la base del filtro y las superficies para beber de la botella.
- 5 Retire el montaje del Filtro FitsAll de la botella. Retire el cartucho de la base del filtro y limpie o enjuague las partículas del mismo y del interior del Recipiente. Después de la limpieza, vuelva a enroscar el cartucho en el Recipiente (consulte la sección de Almacenamiento).

Sugerencia: si la velocidad de flujo aparenta ser baja, sumerja el cartucho y frote la malla hasta que esté completamente saturada.

Contenido del paquete:

Base del Filtro FitsAll (Recipiente y Embudo), Cartucho del Filtro, Guía del Usuario

Nota: los Cartuchos del Filtro de repuesto están disponibles en vendedores minoristas de SteriPEN®.

Características del producto:

- Malla de nylon duradera de 40x40 micrones
- Almacenamiento compacto anidado
- Se ajusta a botellas de boca angosta y botellas de agua de boca ancha (aberturas desde 20mm (0,79 pulgadas) hasta 55mm (2,16 pulgadas))
- El recipiente sirve de adaptador para botellas del tipo Kanteen® y Gatorade® y botellas de agua de boca ancha

Guide de l'utilisateur pour Filtre FitsAll

Le Filtre FitsAll SteriPEN® est conçu pour retirer les grosses particules de matière de l'eau potable. Le Filtre FitsAll s'adapte solidement à une variété de bouteilles – des bouteilles à embouchure étroite telles que celles utilisées pour les boissons gazeuses, aux bouteilles à grande embouchure telles que les bouteilles Nalgene®.

Le Filtre FitsAll peut filtrer l'eau de deux façons : **COULÉE CONTINUE** et **IMMERSION**.

Le Filtre FitsAll sert aussi d'**adaptateur** utilisable avec les purificateurs d'eau SteriPEN® Journey^{LD}, SteriPEN® Traveler et SteriPEN® Classique. La Coupe du FitsAll est conçue pour s'adapter au rebord de bouteilles du type Klean Kanteen® et Gatorade® et elle s'attache aussi solidement aux bouteilles à grande embouchure.

Le filtrage par COULÉE CONTINUE pour (A) les bouteilles à petite embouchure ou (B) les bouteilles à grande embouchure (diamètre d'embouchure de 20 mm (0,79 po) à 55 mm (2,16 po)).

- 1 Insérez la Cartouche filtrante dans l'ouverture dans la Coupe FitsAll – avec l'évent vers le haut. Tournez la Cartouche filtrante afin de la verrouiller en place et tirez sur la soupape d'évent pour l'ouvrir (voir diagramme A).
- 2A Bouteilles à embouchure étroite : Insérez la Coupe et l'Entonnoir du Filtre FitsAll dans la bouteille; poussez vers le bas pour former un ajustement serré. Note : la Coupe et l'Entonnoir s'enclenchent (voir diagramme B).
- 2B Bouteilles à grande embouchure : Insérez seulement la Coupe du Filtre FitsAll dans la bouteille; poussez vers le bas pour former un ajustement serré. Sur les bouteilles Klean Kanteen® et Gatorade®, le Filtre FitsAll s'ajuste sur le rebord (voir diagramme C).
- 3 Déversez l'eau à travers la Cartouche filtrante jusqu'à ce que la bouteille soit remplie au niveau désiré (voir diagramme D).
- 4 Déposez l'assemblage du Filtre FitsAll de la bouteille. Déposez la Cartouche de la base du filtre et essuyez ou rincez les particules de la Cartouche et à l'intérieur de la Coupe. Après ce nettoyage, revissez la Cartouche dans la Coupe (voir la section Remisage).

Note : Les purificateurs d'eau SteriPEN® Journey^{LD}, SteriPEN® Traveler et SteriPEN® Classique peuvent purifier l'eau directement dans des bouteilles à embouchure étroite et la majorité des cantines – lisez le Guide de l'utilisateur du purificateur pour trouver les instructions.

Le filtrage par IMMERSION pour (A) les bouteilles à petite embouchure* ou (B) les bouteilles à grande embouchure (diamètre d'embouchure de 20 mm (0,79 po) à 55 mm (2,16 po)). (Complétez les étapes 1-2 décrites dans la Méthode coulée continue).

- 3 Immergez la bouteille et le Filtre FitsAll – le Filtre avec l'évent ouvert devrait être orienté vers la surface de l'eau. Il sera possiblement nécessaire d'utiliser les deux mains (voir diagramme E).
- 4 Une fois que la bouteille sera remplie au niveau désiré, retirez-la de l'eau et essuyez complètement les gouttelettes de la base du filtre et des surfaces à boire de la bouteille.
- 5 Déposez l'assemblage du Filtre FitsAll de la bouteille. Déposez la Cartouche de la base du filtre et essuyez ou rincez les particules de la Cartouche et à l'intérieur de la Coupe. Après ce nettoyage, revissez la Cartouche dans la Coupe (voir la section Remisage).

Conseil : Si le débit d'eau semble lent, submergez la Cartouche et frottez la grille maillée jusqu'à ce qu'elle devienne complètement saturée.

Contenu de l'emballage :

Base du Filtre FitsAll (Coupe et Entonnoir), Cartouche filtrante, Guide de l'utilisateur

Note : Les Cartouches filtrantes de rechange sont disponibles chez les détaillants de SteriPEN®.

Fonctions du produit :

- Grillage de nylon durable de 40x40 microns
- Rangement imbriqué compacte
- S'adapte aux bouteilles à embouchure étroite jusqu'à et incluant les bouteilles à grande embouchure (embouchure de bouteille entre 20 mm (0,79 po) et 55 mm (2,16 po))
- La coupe sert d'adaptateur sur les bouteilles de type Klean Kanteen®, Gatorade® et à grande embouchure.

Le Filtre FitsAll en tant qu’Adaptateur :

Le Filtre FitsAll peut servir d’Adaptateur sur trois types de bouteilles, permettant à l'utilisateur de purifier l’eau avec le SteriPEN® Journey^{LD}, SteriPEN® Traveler ou SteriPEN® Classique**. La Coupe (moitié supérieure) du Filtre FitsAll est conçue pour s’adapter au rebord de bouteilles du type Klean Kanteen® et Gatorade® et elle s’attache aussi solidement aux bouteilles à grande embouchure.

Pour utiliser SteriPEN® Journey^{LD}, SteriPEN® Traveler ou Classique avec ces trois types de bouteilles :

- Après avoir rempli la bouteille et nettoyé la Coupe du Filtre FitsAll, posez la Coupe de nouveau sur la bouteille sans Cartouche filtrante *(voir diagraphme F)*.
- Activez le SteriPEN® Journey^{LD}, Traveler ou Classique (suivez les instructions du purificateur) et ensuite insérez le SteriPEN® dans l’ouverture de la Cartouche *(voir diagraphme G)*.
- Tenez la bouteille, le Filtre FitsAll et le purificateur SteriPEN®, inversez l’assemblage et agitez pendant la purification *(voir diagraphme H)*. (voir le Guide de l'utilisateur du purificateur pour trouver les instructions complètes)

** Les purificateurs d’eau SteriPEN® Journey^{LD}, SteriPEN® Traveler et SteriPEN® Classique peuvent purifier l’eau directement dans des bouteilles à embouchure étroite et la majorité des cantines – voir le Guide de l'utilisateur du purificateur pour trouver les instructions.*

*** Le SteriPEN® Adventurer/Protector peut servir uniquement pour purifier l’eau dans des contenants ayant une embouchure plus grande que celle du purificateur. Pour éviter de consommer de l’eau non-purifiée, essuyez toutes les gouttelettes à l’intérieur de la bouteille entre la surface de l’eau et l’embouchure de la bouteille (voir diagraphme I).*

Remisage du Filtre FitsAll

- Utilisez un chiffon propre et essuyez la Cartouche filtrante, la Coupe en l’Entonnoir. Poussez la soupape d’évent pour la fermer et installez la Cartouche dans la Coupe. Tournez la Cartouche pour la verrouiller en place.
- Tournez l’Entonnoir en envers et placez le par-dessus la Cartouche filtrante – poussez vers le bas pour assurer sa solidité. Ceci crée la position de remisage imbriquée *(voir diagraphme J)*.

Spécifications du produit :

- Poids : 65g (2,29 oz)
- Dimensions imbriqué : Hauteur 88 mm (3,46 po), Largeur 95 mm (3,74 po), Profondeur 72 mm (2,83 po)
- Dimensions de Coupe : Hauteur 76 mm (2,99 po), Largeur 95 mm (3,74 po), Profondeur 72 mm (2,83 po)
- Hauteur de Coupe et Entonnoir : 150 mm (5,91 po)

Note : Le Filtre FitsAll peut être serré ou comprimé pour réduire son espace de rangement.

Consignes pour une utilisation sécurisée :

- Le Filtre FitsAll est conçu pour retirer les grosses particules de matière de l’eau. Il ne retirera pas les contaminants microbiologiques ou chimiques.
- L’Entonnoir doit être déposé de la Coupe pour permettre la purification de l’eau à l’aide du SteriPEN® Journey^{LD}, Traveler ou Classique.
- N'utilisez pas ce Filtre FitsAll pour des liquides autres que l’eau.

- Dans certains cas, des sédiments très fins sont présents; l’eau pourrait alors être récoltée dans un grand contenant et clarifiée en laissant les sédiments se déposer. Lorsque les particules sont très petits, ce Filtre FitsAll pourrait être inefficace pour clarifier l’eau. Si on ne peut obtenir de l’eau claire. voir le Guide de l'utilisateur du purificateur SteriPEN® concernant la façon de traiter de l’eau trouble.

- Si le Filtre FitsAll et la bouteille sont immergés dans l’eau, essuyez la bouteille, spécialement les surfaces à boire, et séchez-la avant de l’utiliser.

- Le SteriPEN® Adventurer/Protector peut servir uniquement pour purifier l’eau dans des contenants ayant une embouchure plus grande que celle du purificateur. Pour éviter de consommer de l’eau non-purifiée, essuyez toutes les gouttelettes à l’intérieur de la bouteille entre la surface de l’eau et l’embouchure de la bouteille.

L’enregistrement du produit & l’information sur la garantie

Hydro-Photon, Inc. garantit votre produit SteriPEN pour une période de 3 ans à compter de la date d’achat contre tout défaut de fabrication. Pour l’enregistrement de votre produit et pour obtenir des informations complètes sur la garantie, veuillez visiter www.steripen.com/support ou contacter votre distributeur/importateur local.

Uso del Filtro FitsAll como adaptador:

Es posible utilizar el Filtro FitsAll como un adaptador en tres tipos de botellas para permitir a los usuarios purificar agua tanto con SteriPEN® Journey^{LD} como con SteriPEN® Clásico**. El Recipiente (mitad superior) del Filtro FitsAll fue diseñado para ajustarse al borde de las botellas tipo Klean Kanteen® y Gatorade® y también se ajustará adecuadamente a las botellas de agua de boca ancha.

Cómo utilizar los purificadores SteriPEN® Journey^{LD}, SteriPEN® Traveler o Clásico con estos tres tipos de botellas:

- Después de llenar la botella y limpiar el Recipiente del Filtro FitsAll, vuelva a colocar el Recipiente en la botella sin el cartucho del filtro *(consulte el diagrama F)*.
- Active el purificador Journey^{LD}, Traveler o Clásico (siga las instrucciones del mismo) y luego inserte el SteriPEN® en la abertura del cartucho *(consulte el diagrama G)*.
- Sosteniendo la botella, el Filtro FitsAll y el purificador SteriPEN®, invierta el montaje y agítelo durante la purificación *(consulte el diagrama H)*. *(Consulte la guía del usuario del purificador para obtener las instrucciones completas)*.

** Los purificadores de agua SteriPEN® Journey^{LD}, SteriPEN® Traveler y SteriPEN® Clásico pueden purificar agua directamente en las botellas de boca angosta y la mayoría de las cantimploras. Consulte la guía del usuario del purificador para obtener las instrucciones.*

*** El purificador SteriPEN® Adventurer/Protector sólo puede ser usado para purificar agua en contenedores con una abertura más ancha que la del purificador. Para evitar el consumo de agua no purificada, limpie todas las gotas de agua dentro de la botella, entre la superficie del agua y la boca de la botella (consulte el diagrama I).*

Almacenamiento del Filtro FitsAll

- Utilice un paño limpio para limpiar y secar el cartucho, el recipiente y el embudo del Filtro. Presione para cerrar la válvula de ventilación e instale el cartucho en el Recipiente. Gire el cartucho para asegurarlo en su posición.
- Coloque el Embudo en posición invertida y colóquelo sobre el cartucho del filtro; presione hacia abajo para asegurarlo. De esa manera se obtiene la posición de almacenamiento anidada *(consulte el diagrama J)*.

Especificaciones del producto:

- Peso: 65g (2,29 onzas)
- Dimensiones anidado: Altura 88mm (3,46 pulgadas), ancho 95mm (3,74 pulgadas), profundidad 72mm (2,83 pulgadas)
- Dimensiones del recipiente: Altura 76mm (2,99 pulgadas), ancho 95mm (3,74 pulgadas), profundidad 72mm (2,83 pulgadas)
- Altura del recipiente y del embudo: 150mm (5,91 pulgadas)

Nota: Es posible comprimir el Filtro FitsAll para reducir el tamaño de almacenamiento.

Advertencias para uso sin riesgos:

- El Filtro FitsAll fue diseñado para eliminar materia en grandes partículas del agua. No eliminará contaminantes microbiológicos o químicos.
- Es necesario retirar el Embudo del Recipiente para purificar agua con los purificadores SteriPEN® Journey^{LD}, Traveler o Clásico.
- No utilice el Filtro FitsAll con ningún otro líquido que no sean agua.

- En algunos casos en los que existe sedimento fino, el agua debe ser recolectada en un contenedor grande y clarificada permitiendo que decante el sedimento. El Filtro FitsAll puede resultar ineficaz para clarificar agua cuando las partículas son demasiado pequeñas. Si no se puede obtener agua clara, consulte la guía del usuario del purificador de agua SteriPEN® para obtener información sobre cómo tratar el agua turbia.

- Si se sumergen en el agua el Filtro FitsAll y la botella, limpie la botella, especialmente la superficie para beber, antes de su uso.

- El purificador SteriPEN® Adventurer/Protector sólo puede ser usado para purificar agua en contenedores con una abertura más ancha que la del purificador. Para evitar el consumo de agua no purificada, limpie todas las gotas de agua dentro de la botella, entre la superficie del agua y la boca de la botella.n

Información sobre registro y garantía del producto

Hydro-Photon, Inc. garantiza su producto SteriPEN por 3 años a partir de la fecha de compra por todo defecto de manufactura. Para registrar su producto y obtener información completa sobre la garantía, visite www.steripen.com/support o comuníquese con su distribuidor/importador local.

FitsAll-Filter als Adapter:

Der FitsAll-Filter kann als Adapter auf drei Flaschentypen benutzt werden, um Wasser entweder mit den Entkeimern SteriPEN® Journey^{LD}, SteriPEN® Traveler oder SteriPEN® Classic** zu entkeimen. Der Becher (obere Hälfte) des FitsAll-Filters wurde so gestaltet, dass er sich auf den äußeren Rand von Klean Kanteen® und Gatorade®-ähnlichen Flaschen aufsetzen und sich zugleich in weithalsige Wasserflaschen einsetzen lässt.

Um den SteriPEN® Journey^{LD}, SteriPEN® Traveler oder Classic mit diesen drei Flaschentypen zu nutzen:

- Nachdem die Flasche gefüllt und der Becher des FitsAll-Filters gereinigt ist, den Becher wieder auf der Flasche platzieren, ohne die Filterkartusche *(siehe Abbildung F)*.
- Den Journey^{LD}, Traveler oder Classic aktivieren *(Anweisungen für den Entkeimer folgen)* und dann den SteriPEN® in die Kartuschenöffnung einführen *(siehe Abbildung G)*.
- Flasche, FitsAll-Filter und SteriPEN® Entkeimer halten, das Ganze umkehren und während der Entkeimung schütteln *(siehe Abbildung H)*. *(siehe Gebrauchsanleitung für Entkeimer für genaue Anweisungen)*

** Die Wasserentkeimer SteriPEN® Journey^{LD}, SteriPEN® Traveler und SteriPEN® Classic können Wasser direkt in enghalsigen Flaschen und den meisten Feldflaschen entkeimen—genaue Anweisungen finden Sie in der Gebrauchsanleitung für den Entkeimer*

***Der SteriPEN® Adventurer/Protector kann nur zur Wasserentkeimung in Behältern verwendet werden, die eine breitere Öffnung haben als der Entkeimer. Um zu vermeiden, dass nicht entkeimtes Wasser konsumiert wird, sämtliche Wassertropfen im Innern der Flasche zwischen Wasseroberfläche und Flaschenöffnung abwischen (siehe Abbildung I).*

Aufbewahrung des FitsAll-Filters

- Benutzen Sie ein sauberes Tuch, um die Filterkartusche, Becher und Trichter abzuwischen und zu trocknen. Schließen Sie das Luftventil und setzen Sie die Kartusche in den Becher ein. Drehen Sie die Kartusche, bis sie einrastet.
- Drehen Sie den Trichter auf den Kopf und platzieren Sie ihn über der Filterkartusche—zum Festmachen nach unten drücken. Derart verschachtelt lässt sich der Filter leicht aufbewahren *(siehe Abbildung J)*.

Produktbeschreibung:

- Gewicht: 65 g

- Masse in verschachtelter Form: Höhe 88 mm, Breite 95 mm, Tiefe 72 mm

- Masse des Bechers: Höhe 76 mm, Breite 95 mm, Tiefe 72 mm

- Höhe von Becher und Trichter: 150 mm

Anmerkung: Der FitsAll-Filter kann komprimiert werden, um weniger Raum zur Aufbewahrung in Anspruch zu nehmen.

Warnhinweise für sichere Bedienung:

- Dieser FitsAll-Filter ist dazu bestimmt, grobe Partikel aus Wasser zu entfernen. Er entfernt keine mikrobiologischen oder chemischen Verunreinigungen.

- Der Trichter muss vom Becher entfernt werden, um Wasser mit dem SteriPEN® Journey^{LD}, Traveler oder Classic zu entkeimen.
- Der FitsAll-Filter darf nur mit Wasser und keinerlei anderen Flüssigkeiten verwendet werden.

- Befinden sich feine Sedimente im Wasser, dann können Sie das Wasser in einem großen Behälter sammeln und abwarten, bis sich die Sedimente abgesetzt haben. Wenn die Partikel sehr fein sind, kann es sein, dass der FitsAll-Filter das Wasser nicht ausreichend reinigen kann. Wenn Sie kein klares Wasser zur Verfügung haben, ziehen Sie die Gebrauchsanleitung des SteriPEN®-Wasserentkeimers zu Rate, um zu sehen, wie trübes Wasser behandelt werden kann.

- Falls FitsAll-Filter und Flasche ins Wasser eingetaucht wurden, Flasche vor Nutzung abtrocknen, besonders die Trinkoberfläche.

- Der SteriPEN® Adventurer/Protector kann nur zur Wasserentkeimung in Behältern verwendet werden, die eine breitere Öffnung haben als der Entkeimer. Um zu vermeiden, dass nicht entkeimtes Wasser konsumiert wird, sämtliche Wassertropfen im Innern der Flasche zwischen Wasseroberfläche und Flaschenöffnung abwischen.

Produkt Registrierung & Garantie Informationen

Hydro-Photon, Inc. schützt Ihr SteriPEN-Produkt für 3 Jahre ab Kaufdatum gegen Herstellungsfehler. Zur Produktregistrierung und für vollständige Informationen zur Gewährleistung, besuchen Sie bitte www.steripen.com/support oder nehmen Sie mit Ihrem örtlichen Vertriebspartner/Einfuhrhändler Kontakt auf.

FitsAll Filter as an Adapter:

The FitsAll Filter can be used as an Adapter on three types of bottles to allow users to purify water with either the SteriPEN® Journey^{LD}, SteriPEN® Traveler or SteriPEN® Classic**. The Cup (top half) of the Fit-sAll Filter is designed to fit on the rim of Klean Kanteen® and Gatorade®-type bottles and it also fits tightly inside wide-mouth water bottles.

To use the SteriPEN® Journey^{LD}, SteriPEN® Traveler or Classic with these three types of bottles:

- After filling bottle and cleaning the FitsAll Filter’s Cup, replace the Cup back on the bottle without the filter cartridge *(see diagram F)*.
- Activate the Journey^{LD}, Traveler or Classic *(follow purifier’s instructions)* and then insert the SteriPEN® into the cartridge opening *(see diagram G)*.
- Holding the bottle, FitsAll Filter and SteriPEN® purifier, invert this assembly and agitate during purification *(see diagram H)*. *(see purifier’s user’s guide for complete instructions)*

**SteriPEN® Journey^{LD}, SteriPEN® Traveler and SteriPEN® Classic water purifiers can directly purify water in narrow-mouth bottles and most can-teens—see purifier’s user’s guide for instructions.*

***The SteriPEN® Adventurer/Protector can only be used to purify water in containers with an opening wider than the purifier. To avoid consuming unpurified water, wipe away all water droplets inside the bottle between the water surface and the bottle’s mouth (see diagram I).*

FitsAll Filter Storage:

- Use a clean cloth to wipe and dry the Filter cartridge, Cup and Funnel. Push air vent valve closed and install the cartridge into the Cup. Twist cartridge to lock in place.
- Turn the Funnel upside down and place over the filter cartridge—push down to secure. This creates the nested storage position. *(see diagram J)*.

Product Specifications:

- Weight: 65g (2.29 oz.)

- Nested Dimensions: Height 88mm (3.46 in.), Width 95mm (3.74 in.), Depth 72mm (2.83 in.)

- Cup Dimensions: Height 76mm (2.99 in.), Width 95mm (3.74 in.), Depth 72mm (2.83 in.)

- Cup and Funnel Height: 150mm (5.91 in.)

Note: FitsAll Filter may be squeezed or compressed to reduce storage size.

Warnings for Safe Use:

- This FitsAll Filter is designed to remove large particulate matter from water. It will not remove microbiological or chemical contaminants.
- The Funnel must be removed from the Cup in order to purify water with the SteriPEN® Journey^{LD}, Traveler or Classic.
- Do not use this FitsAll Filter with liquids other than water.

- In some cases where fine sediment is present, water may be collected in a large container and clarified by allowing sediment to settle. When particulates are very small, this FitsAll Filter may be ineffective in clarifying water. If clear water cannot be obtained, see SteriPEN® water purifier’s user guide for how to treat turbid or cloudy water.

- If the FitsAll Filter and bottle are immersed into water, wipe bottle, especially drinking surface, dry prior to using.

- The SteriPEN® Adventurer/Protector can only be used to purify water in containers with an opening wider than the purifier. To avoid consuming unpurified water, wipe away all water droplets inside the bottle between the water surface and the bottle’s mouth.

Product Registration & Warranty Information

Hydro-Photon, Inc. warrants your SteriPEN product for 3 years from date of purchase for any manufacturing defect. For product registration and complete warranty information, please visit www.steripen.com/support or contact your local distributor/importer.

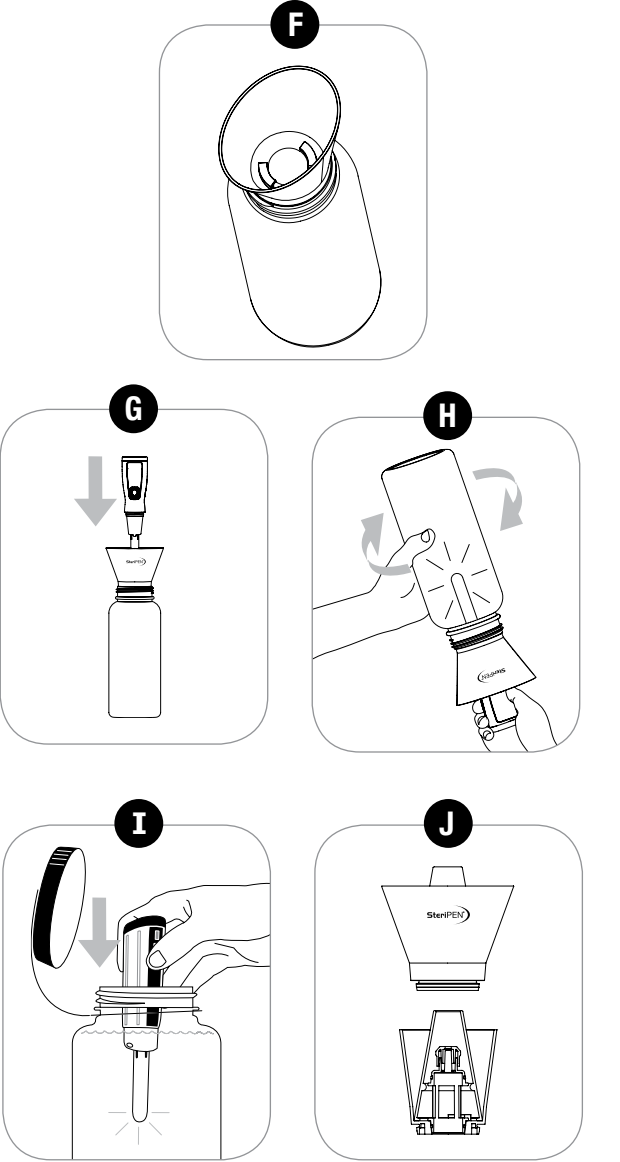


Diagram illustrating the steps to use the FitsAll Filter as an adapter on a bottle.

To locate a U.S.A. or international distributor, visit www.steripen.com, select Dealer Locator.

Um einen US-amerikanischen oder internationalen Vertriebspartner zu finden, besuchen Sie [HYPERLINK "http://www.steripen.com"](http://www.steripen.com) www.steripen.com und wählen Sie „Händler finden“.

Para encontrar un distribuidor de EEUU o internacional, visite [HYPERLINK "http://www.steripen.com"](http://www.steripen.com) www.steripen.com y seleccione “Dealer Locator” (Localizador de Distribuidor).

Hydro-Photon, Inc.
P.O. Box 675, 262 Ellsworth Rd
Blue Hill, Maine 04614 USA
Toll Free in US: 1-888-SteriPEN (+1) 207-374-5800
Fax: 207-374-5100
info@steripen.com

Pour trouver un distributeur aux États-Unis ou à l’international, visitez www.steripen.com, puis sélectionnez “Trouver un concessionnaire”.

Hydro-Photon, Inc. warrants your SteriPEN product for 3 years from date of purchase for any manufacturing defect. For product registration and complete warranty information, please visit www.steripen.com/support or contact your local distributor/importer.

© 2011 Hydro-Photon, Inc. All rights reserved.
© 2011 Hydro-Photon, Inc. Alle Rechte vorbehalten.
© 2011 Hydro-Photon, Inc. Reservados todos los derechos.
© 2011 Hydro-Photon, Inc. Tous droits réservés.

www.steripen.com

MAN.FAF.1104ch